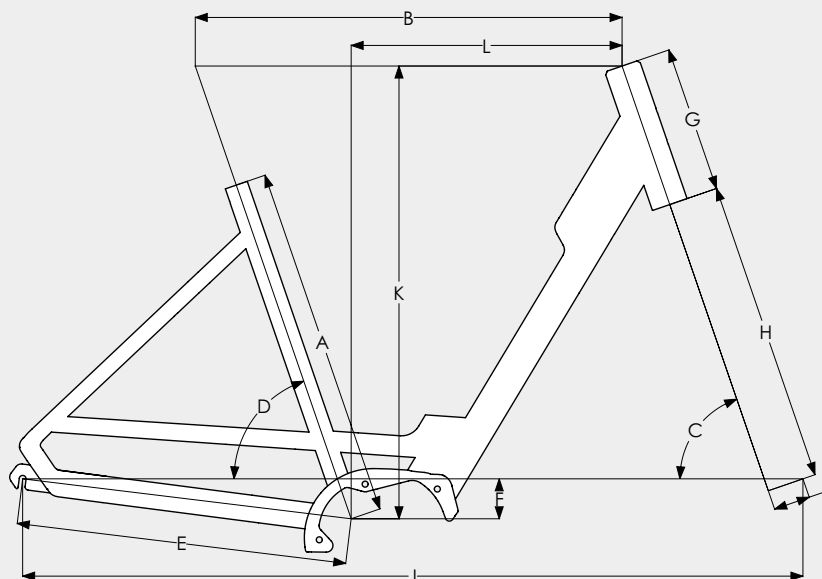


## Geometrie Bloom e-bike

De geometrie van een fiets vertelt meer dan enkel de maat. Aan de hand van de geometrietabel kun je een goede vergelijking maken tussen de verschillende framematen en fietsmodellen. Hierdoor heb je inzagte in de zitpositie en rijeigenschappen van de fiets.

Houd er wel altijd rekening mee dat verschillende sturen en (verstelbare) stuurpenen ook een grote invloed kunnen hebben op de zitpositie. Dit is niet in deze tabel verwerkt.



## Bloom HMS

Framemaat		S (49)	M (53)	L (57)	XL (61)
<b>A</b>	Grootte (mm)	490	530	570	610
<b>B</b>	Effectieve bovenbuislengte (mm)	620	641	652	661
<b>C</b>	Balhoofdhoek (°)	70	70	70	70
<b>D</b>	Effectieve zitbuishoek (°)	71	71	71	71
<b>E</b>	Liggende achtervork lengte (mm)	497	497	497	497
<b>F</b>	BB Drop (mm)	60	60	60	60
<b>G</b>	Balhoofdbuislengte (mm)	185	220	220	220
<b>H</b>	Vorklengte (mm)	450	450	450	450
<b>I</b>	Vork offset (mm)	55	55	55	55
<b>J</b>	Wielbasis (mm)	1151	1172	1183	1192
<b>K</b>	Stack (mm)	647	680	680	680
<b>L</b>	Reach (mm)	397	407	418	427