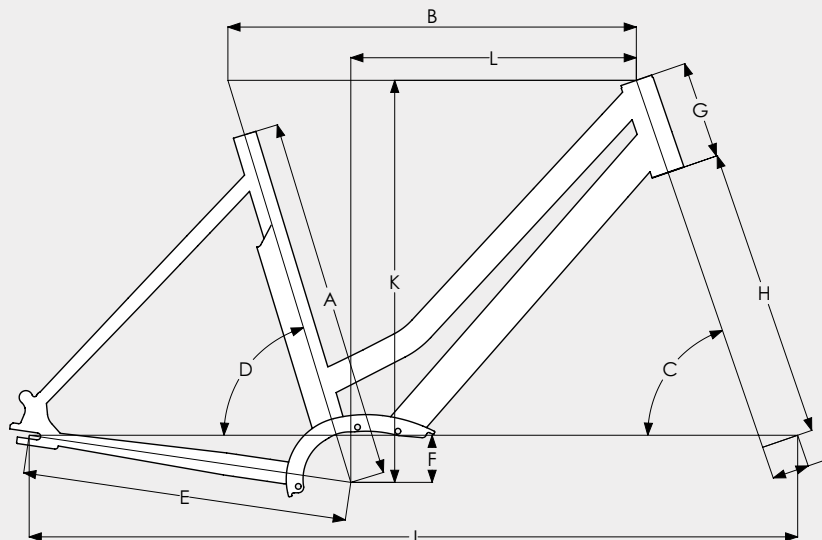


Geometrie HeavyDutyNL e-bike

De geometrie van een fiets vertelt meer dan enkel de maat. Aan de hand van de geometrietabel kun je een goede vergelijking maken tussen de verschillende framematen en fietsmodellen. Hierdoor heb je inzage in de zitpositie en rijeigenschappen van de fiets.

Houd er wel altijd rekening mee dat verschillende sturen en (verstelbare) stuurpenen ook een grote invloed kunnen hebben op de zitpositie. Dit is niet in deze tabel verwerkt.



HeavyDutyNL HMB

Framemaat		XS (46)	S (49)	M (54)	L (59)
A	Grootte (mm)	460	490	540	590
B	Effectieve bovenbuislengte (mm)	574	585	606	627
C	Balhoofdhoek (°)	71	71	71	71
D	Effectieve zitbuishoek (°)	73	73	73	73
E	Liggende achtervork lengte (mm)	483	483	483	483
F	BB Drop (mm)	70	70	70	70
G	Balhoofdbuislengte (mm)	145	145	165	185
H	Vorklengte (mm)	430	430	430	430
I	Vork offset (mm)	55	55	55	55
J	Wielbasis (mm)	1109	1120	1142	1164
K	Stack (mm)	597	597	616	635
L	Reach (mm)	391	402	418	433