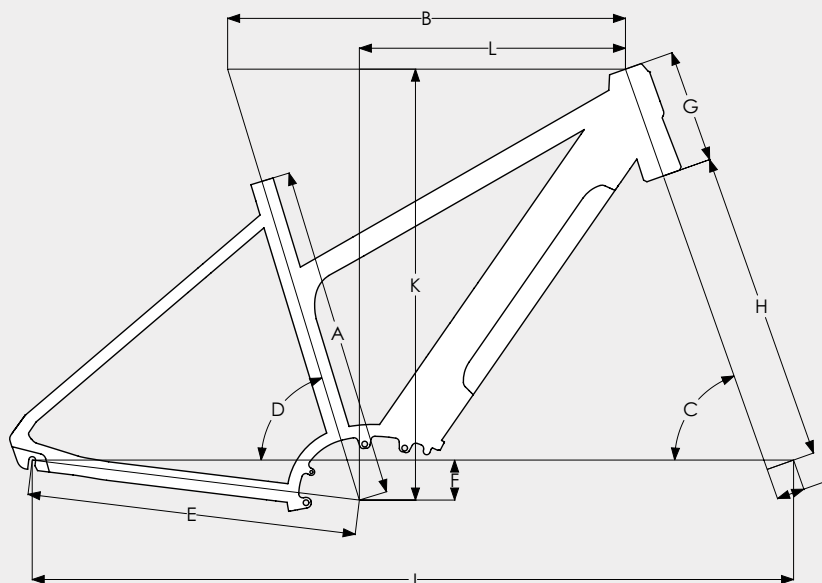


Geometrie Medeo

De geometrie van een fiets vertelt meer dan enkel de maat. Aan de hand van de geometrietabel kun je een goede vergelijking maken tussen de verschillende framematen en fietsmodellen. Hierdoor heb je inzage in de zitpositie en rijeigenschappen van de fiets.

Houd er wel altijd rekening mee dat verschillende sturen en (verstelbare) stuurpenen ook een grote invloed kunnen hebben op de zitpositie. Dit is niet in deze tabel verwerkt.



Medeo Speed HMB

Framemaat	S (45)	M (50)	L (55)	XL (60)
A Grootte (mm)	450	500	550	600
B Effectieve bovenbuislengte (mm)	580	597	614	631
C Balhoofdhoek (°)	70,5	70,5	70,5	70,5
D Effectieve zitbuishoek (°)	73	73	73	73
E Liggende achtervork lengte (mm)	460	460	460	460
F BB Drop (mm)	60	60	60	60
G Balhoofdbuislengte (mm)	160	170	170	185
H Vorklengte (mm)	464	464	464	464
I Vork offset (mm)	42	42	42	42
J Wielbasis (mm)	1090	1108	1125	1142
K Stack (mm)	637	646	646	661
L Reach (mm)	385	399	417	429

Medeo HMB

Framemaat	S (45)	M (50)	L (55)	XL (60)
A Grootte (mm)	450	500	550	600
B Effectieve bovenbuislengte (mm)	580	597	614	631
C Balhoofdhoek (°)	70,5	70,5	70,5	70,5
D Effectieve zitbuishoek (°)	73	73	73	73
E Liggende achtervork lengte (mm)	494	494	494	494
F BB Drop (mm)	60	60	60	60
G Balhoofdbuislengte (mm)	160	170	170	185
H Vorklengte (mm)	450	450	450	450
I Vork offset (mm)	60	60	60	60
J Wielbasis (mm)	1125	1142	1159	1177
K Stack (mm)	637	646	646	661
L Reach (mm)	385	399	417	429