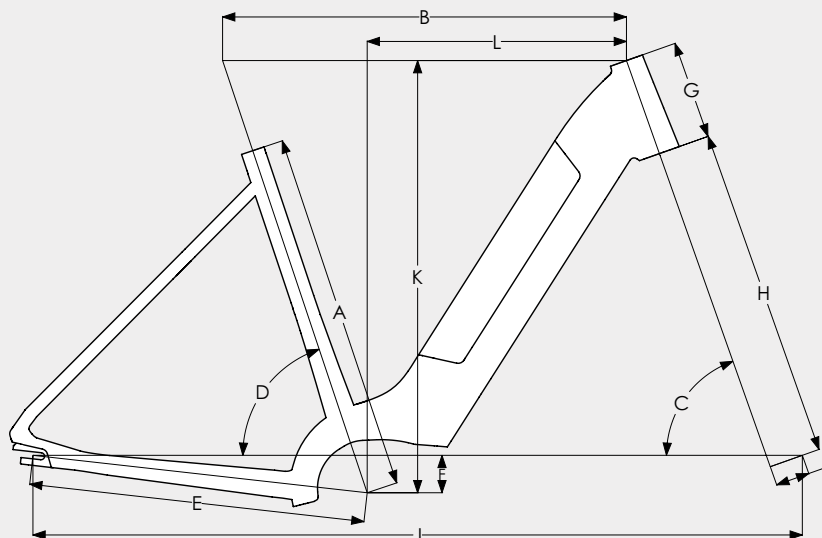


Geometrie Ultimate e-bike

De geometrie van een fiets vertelt meer dan enkel de maat. Aan de hand van de geometrietabel kun je een goede vergelijking maken tussen de verschillende framematen en fietsmodellen. Hierdoor heb je inzage in de zitpositie en rijeigenschappen van de fiets.

Houd er wel altijd rekening mee dat verschillende sturen en (verstelbare) stuurpennen ook een grote invloed kunnen hebben op de zitpositie. Dit is niet in deze tabel verwerkt.



Ultimate Speed HMB

Framemaat		XS (46)	S (49)	M (53)	L (57)	XL (61)	XXL (65)
A	Grootte (mm)	460	490	530	570	610	650
B	Effectieve bovenbuislengte (mm)	593	593	593	613	613	613
C	Balhoofdhoek (°)	70,5	70,5	70,5	70,5	70,5	70,5
D	Effectieve zitbuishoek (°)	71,5	71,5	71,5	71,5	71,5	71,5
E	Liggende achtervork lengte (mm)	472	472	472	472	472	472
F	BB Drop (mm)	55	55	55	55	55	55
G	Balhoofdbuislengte (mm)	145	145	145	165	165	165
H	Vorklengte (mm)	485	485	485	485	485	485
I	Vork offset (mm)	50	50	50	50	50	50
J	Wielbasis (mm)	1108	1108	1108	1128	1128	1128
K	Stack (mm)	635	635	635	653	653	653
L	Reach (mm)	381	381	381	394	394	394

Ultimate HMB

Framemaat		XS (46)	S (49)	M (53)	L (57)	XL (61)	XXL (65)
A	Grootte (mm)	460	490	530	570	610	650
B	Effectieve bovenbuislengte (mm)	593	593	593	613	613	613
C	Balhoofdhoek (°)	70,5	70,5	70,5	70,5	70,5	70,5
D	Effectieve zitbuishoek (°)	71,5	71,5	71,5	71,5	71,5	71,5
E	Liggende achtervork lengte (mm)	494	494	494	494	494	494
F	BB Drop (mm)	55	55	55	55	55	55
G	Balhoofdbuislengte (mm)	145	145	145	165	165	165
H	Vorklengte (mm)	485	485	485	485	485	485
I	Vork offset (mm)	50	50	50	50	50	50
J	Wielbasis (mm)	1131	1131	1131	1151	1151	1151
K	Stack (mm)	635	635	635	653	653	653
L	Reach (mm)	381	381	381	394	394	394