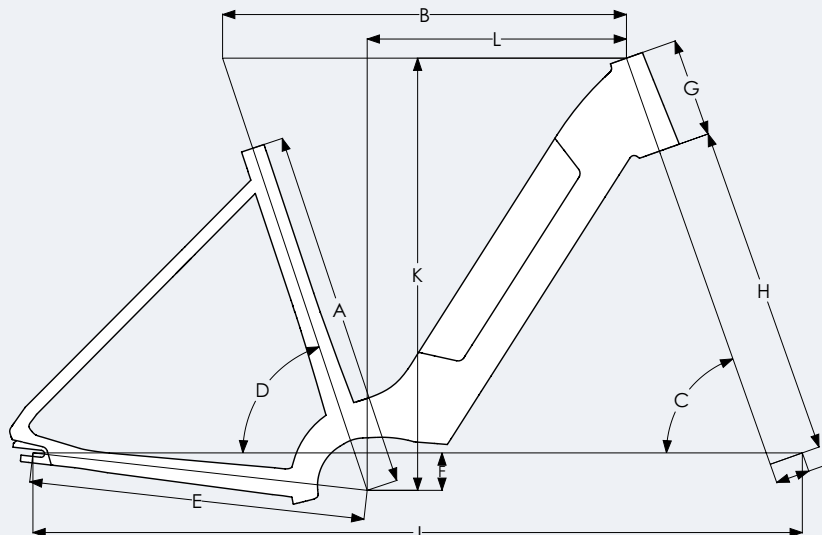


Geometrie

De geometrie van een fiets vertelt meer dan enkel de maat. Aan de hand van de geometrietabel kun je een goede vergelijking maken tussen de verschillende framematen en fietsmodellen. Hierdoor heb je inzage in de zitpositie en rijeigenschappen van de fiets. Met als doel jouw klant van een nog beter fietsadvies te voorzien.

Houd er wel altijd rekening mee dat verschillende sturen en (verstelbare) stuurpennen ook een grote invloed kunnen hebben op de zitpositie. Dit is niet in deze tabel verwerkt.



Ultimate

Framemaat		XS (46)	S (49)	M (53)	L (57)	XL (61)	XXL (65)
A	Grootte (mm)	460	490	530	570	610	650
B	Effectieve bovenbuislengte (mm)	603	603	603	623	623	623
C	Balhoofdhoek (°)	70,5	70,5	70,5	70,5	70,5	70,5
D	Effectieve zitbuishoek (°)	71,5	71,5	71,5	71,5	71,5	71,5
E	Liggende achtervork lengte (mm)	494	494	494	494	494	494
F	BB Drop (mm)	55	55	55	55	55	55
G	Balhoofdbuislengte (mm)	150	150	150	170	170	170
H	Vorklengte (mm)	485	485	485	485	485	485
I	Vork offset (mm)	50	50	50	50	50	50
J	Wielbasis (mm)	1141	1141	1141	1146	1146	1146
K	Stack (mm)	639	639	639	659	659	659
L	Reach (mm)	389	389	389	403	403	403