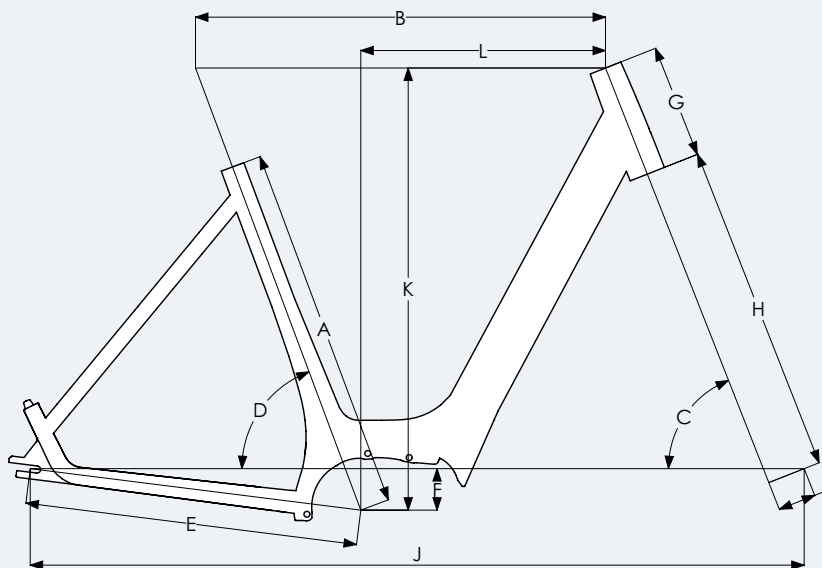


## Geometrie

Die Geometrie eines Fahrrads verrät viel mehr als nur die Größe. Anhand der Geometrietabelle können Sie die verschiedenen Rahmengrößen und Fahrradmodelle gut miteinander vergleichen. Auf diese Weise erhalten Sie Aufschluss über die Sitzposition und die Fahreigenschaften des Fahrrads. So können Sie Ihren Kunden eine noch bessere Fahrradberatung geben.

Bitte beachten Sie immer, dass verschiedene Lenker und (verstellbare) Lenkervorbauten ebenfalls einen großen Einfluss auf die Sitzposition haben können. Diese Tatsache ist in der Tabelle nicht berücksichtigt.



## Arroyo HMB / Orange HMB

	Low-Step Rahmen	XXS 26" (42)	XS 26" (46)	XS (46)	S (49)	M (53)	L (57)	XL (61)
<b>A</b>	Größe (mm)	420	460	460	490	530	570	610
<b>B</b>	Effektive Oberrohrlänge (mm)	562	572	571	582	593	605	614
<b>C</b>	Steuersatzwinkel (°)	68,5	68,5	68,5	68,5	68,5	68,5	68,5
<b>D</b>	Effektiver Sattelrohrwinkel (°)	69,5	69,5	69,5	69,5	69,5	69,5	69,5
<b>E</b>	Hinterradrohrlänge (mm)	456	456	482	482	482	482	482
<b>F</b>	BB Drop (mm)	45	45	60	60	60	60	60
<b>G</b>	Steuerrohrlänge (mm)	130	130	145	145	165	165	185
<b>H</b>	Gabellänge (mm)	450	450	475	475	475	475	475
<b>I</b>	Gabel-Offset (mm)	55	55	55	55	55	55	55
<b>J</b>	Radstand (mm)	1069	1079	1097	1108	1120	1131	1141
<b>K</b>	Stack (mm)	568	568	621	621	640	640	658
<b>L</b>	Reach (mm)	349	360	339	350	354	366	368

	High-Step Rahmen	M (53)	L (57)	XL (61)	XXL (65)
<b>A</b>	Größe (mm)	530	570	610	650
<b>B</b>	Effektive Oberrohrlänge (mm)	594	605	615	624
<b>C</b>	Steuersatzwinkel (°)	68,5	68,5	68,5	68,5
<b>D</b>	Effektiver Sattelrohrwinkel (°)	69,5	69,5	69,5	69,5
<b>E</b>	Hinterradrohrlänge (mm)	482	482	482	482
<b>F</b>	BB Drop (mm)	60	60	60	60
<b>G</b>	Steuerrohrlänge (mm)	145	145	165	185
<b>H</b>	Gabellänge (mm)	475	475	475	475
<b>I</b>	Gabel-Offset (mm)	55	55	55	55
<b>J</b>	Radstand (mm)	1120	1131	1141	1151
<b>K</b>	Stack (mm)	621	621	640	658
<b>L</b>	Reach (mm)	361	373	376	378