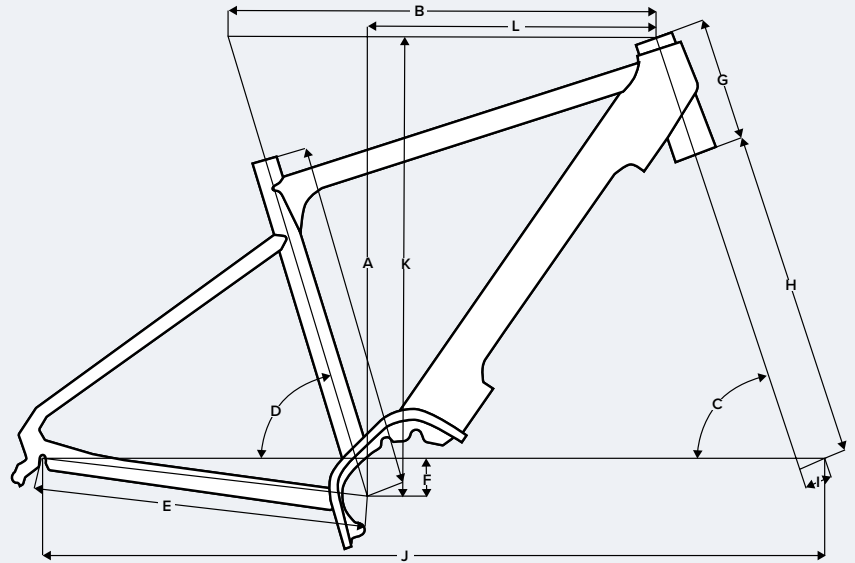


Geometrie

Die Geometrie eines Fahrrads verrät viel mehr als nur die Größe. Anhand der Geometrietabelle können Sie die verschiedenen Rahmengrößen und Fahrradmodelle gut miteinander vergleichen. Auf diese Weise erhalten Sie Aufschluss über die Sitzposition und die Fahreigenschaften des Fahrrads. So können Sie Ihren Kunden eine noch bessere Fahrradberatung geben.

Bitte beachten Sie immer, dass verschiedene Lenker und (verstellbare) Lenkervorbauten ebenfalls einen großen Einfluss auf die Sitzposition haben können. Diese Tatsache ist in der Tabelle nicht berücksichtigt.



Medeo T10 HMB

Rahmengröße	S	M	L	XL
A Größe (mm)	450	500	550	600
B Effektive Oberrohrlänge (mm)	589	610	613	630
C Steuersatzwinkel (°)	69	70	70	70
D Effektiver Sattelrohrwinkel (°)	73	73	73	73
E Hinterradrohrlänge (mm)	494	494	494	494
F BB Drop (mm)	60	60	60	60
G Steuerrohrlänge (mm)	160	170	170	185
H Gabellänge (mm)	464	464	464	464
I Gabel-Offset (mm)	44	44	44	44
J Radstand (mm)	1154	1164	1167	1184
K Stack (mm)	630	644	644	658
L Reach (mm)	397	414	416	429

Medeo T9 HMB

Rahmengröße	XS	S	M	L	XL
A Größe (mm)	400	450	500	550	600
B Effektive Oberrohrlänge (mm)	571	590	611	613	630
C Steuersatzwinkel (°)	69	69	70	70	70
D Effektiver Sattelrohrwinkel (°)	73	73	73	73	73
E Hinterradrohrlänge (mm)	495	495	495	495	495
F BB Drop (mm)	55	55	55	55	55
G Steuerrohrlänge (mm)	160	160	170	170	185
H Gabellänge (mm)	464	464	464	464	464
I Gabel-Offset (mm)	44	44	44	44	44
J Radstand (mm)	1137	1156	1166	1169	1187
K Stack (mm)	627	627	640	640	655
L Reach (mm)	379	398	415	418	430