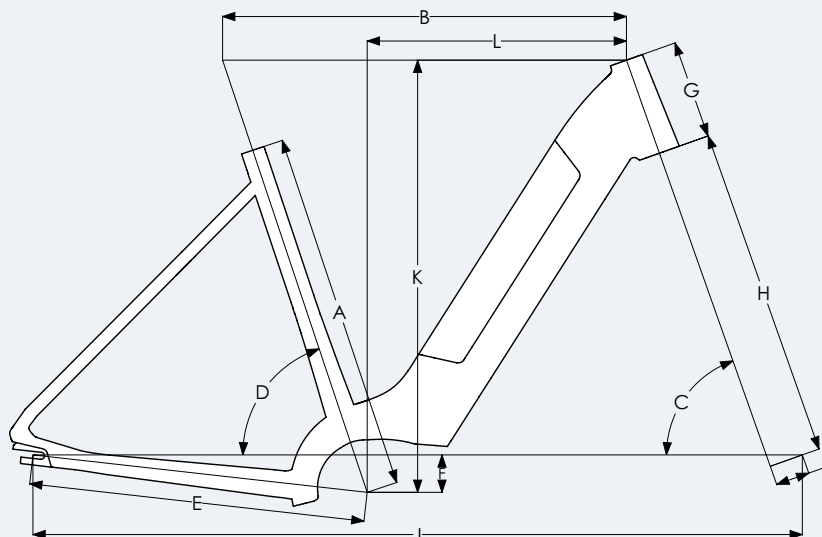


Geometria

La geometria di una bicicletta è più importante della semplice misura. La tabella delle geometrie permette di confrontare tra le diverse misure di telaio e i modelli di biciclette. Essa dà un'idea della posizione di seduta e delle caratteristiche di guida della moto. L'obiettivo è fornire al cliente una consulenza ciclistica ancora migliore.

Tuttavia, occorre sempre tenere presente che anche i diversi manubri e gli attacchi (regolabili) possono avere una grande influenza sulla posizione di seduta. Questo non si riflette in questa tabella.



Ultimate

Dimensione del telaio	XS (46)	S (49)	M (53)	L (57)	XL (61)	XXL (65)
A Dimensione (mm)	460	490	530	570	610	650
B Lunghezza effettiva del tubo orizzontale (mm)	603	603	603	623	623	623
C Angolo della testa	70,5	70,5	70,5	70,5	70,5	70,5
D Angolo effettivo del sedile	71,5	71,5	71,5	71,5	71,5	71,5
E Lunghezza del forcellino posteriore orizzontale (mm)	494	494	494	494	494	494
F BB Drop (mm)	55	55	55	55	55	55
G Lunghezza del tubo dello sterzo (mm)	150	150	150	170	170	170
H Lunghezza della forcella (mm)	485	485	485	485	485	485
I Spostamento della forcella (mm)	50	50	50	50	50	50
J Passo (mm)	1141	1141	1141	1146	1146	1146
K Stack (mm)	639	639	639	659	659	659
L Reach (mm)	389	389	389	403	403	403